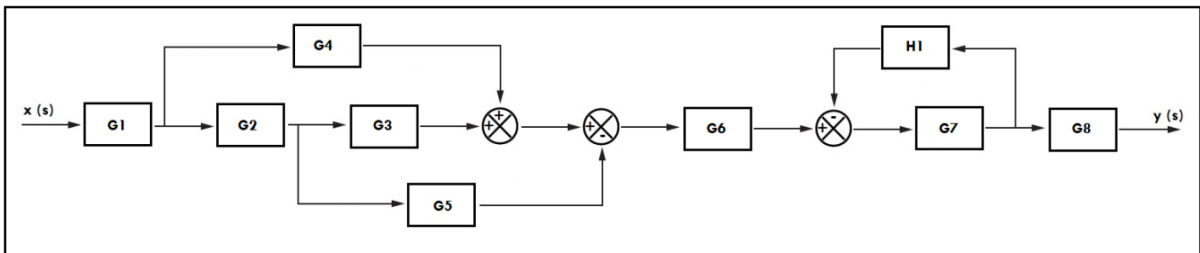


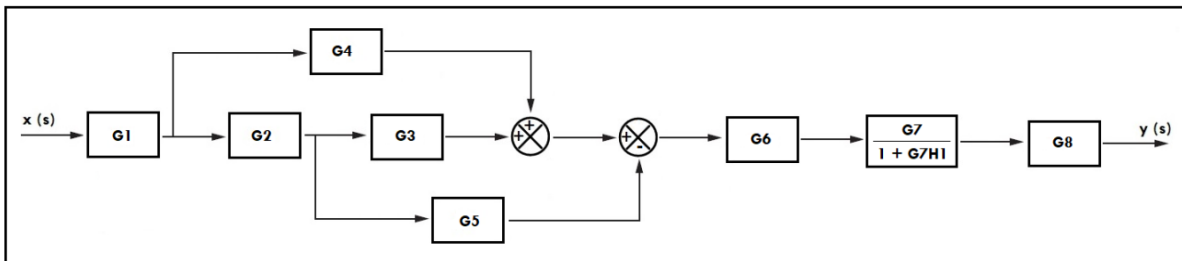
# Resolución de diagramas de bloques

Unidad de Apoyo para el Aprendizaje

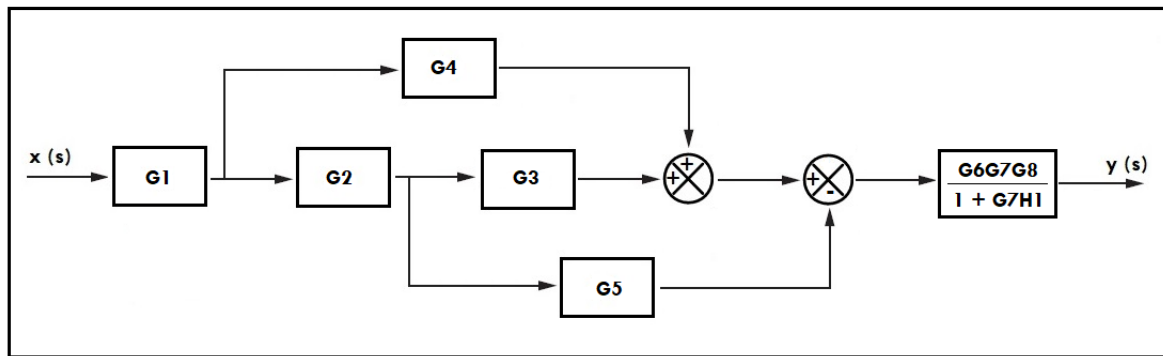
**Ejercicio 1.** Obtener la función de transferencia simplificada correspondiente al siguiente diagrama de bloques.



Paso 1: Aplicamos la regla 13 para eliminar la retroalimentación, hasta este paso el diagrama queda como se muestra:



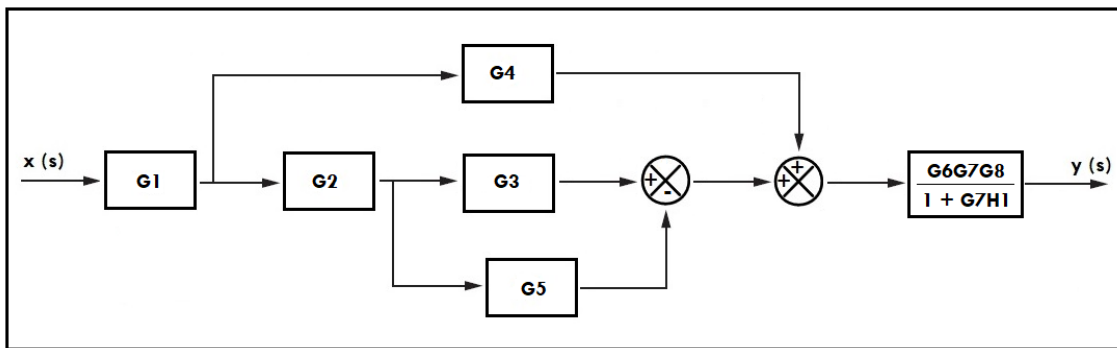
Paso 2: Con la regla 4 para combinación de bloques, reducimos y queda así:



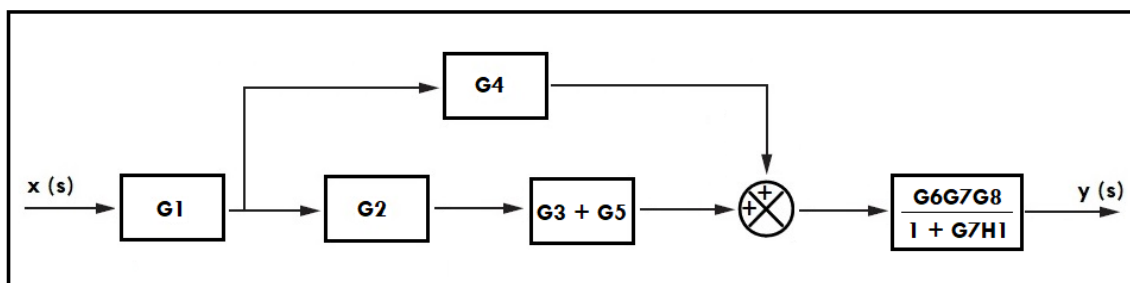
# Resolución de diagramas de bloques

Unidad de Apoyo para el Aprendizaje

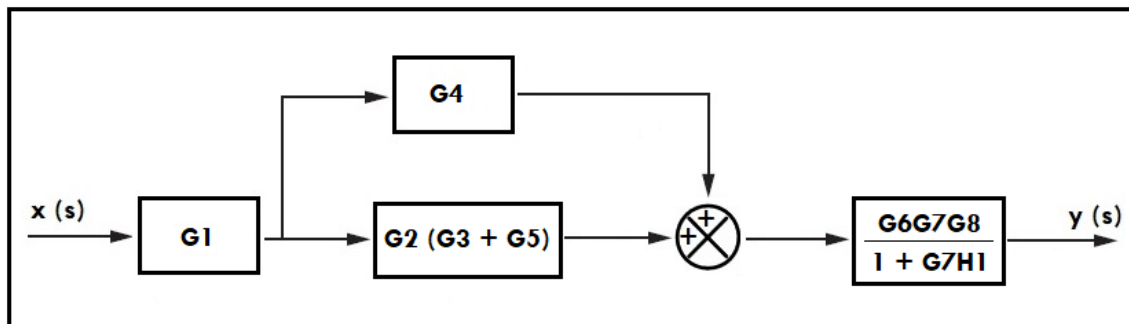
Paso 3: Ahora, para este paso necesitamos cambiar de lugar los puntos de suma, para así reducir el diagrama, entonces, aplicando la regla 1, se debe visualizar de esta forma:



Paso 4: Aplicamos la regla 5 de la tabla para bloques en paralelo y queda así:



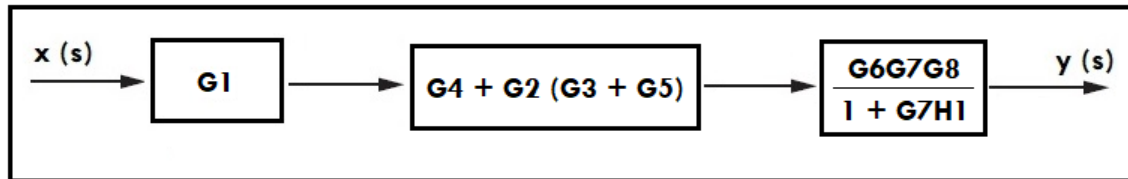
Paso 5: Después, con la regla 4 para combinación de bloques, reducimos y se debe visualizar de esta forma:



# Resolución de diagramas de bloques

Unidad de Apoyo para el Aprendizaje

Paso 6: Se aplica nuevamente la regla 5 de la tabla para bloques en paralelo y debe mostrarse así:



Paso 7: Por último, se aplica nuevamente la regla 4 para combinación de bloques y quedaría de esta forma:

